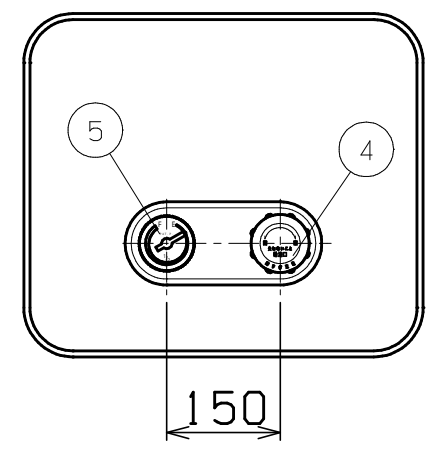
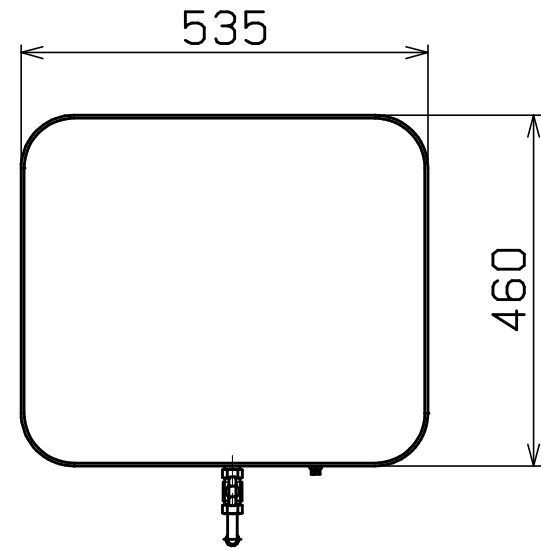
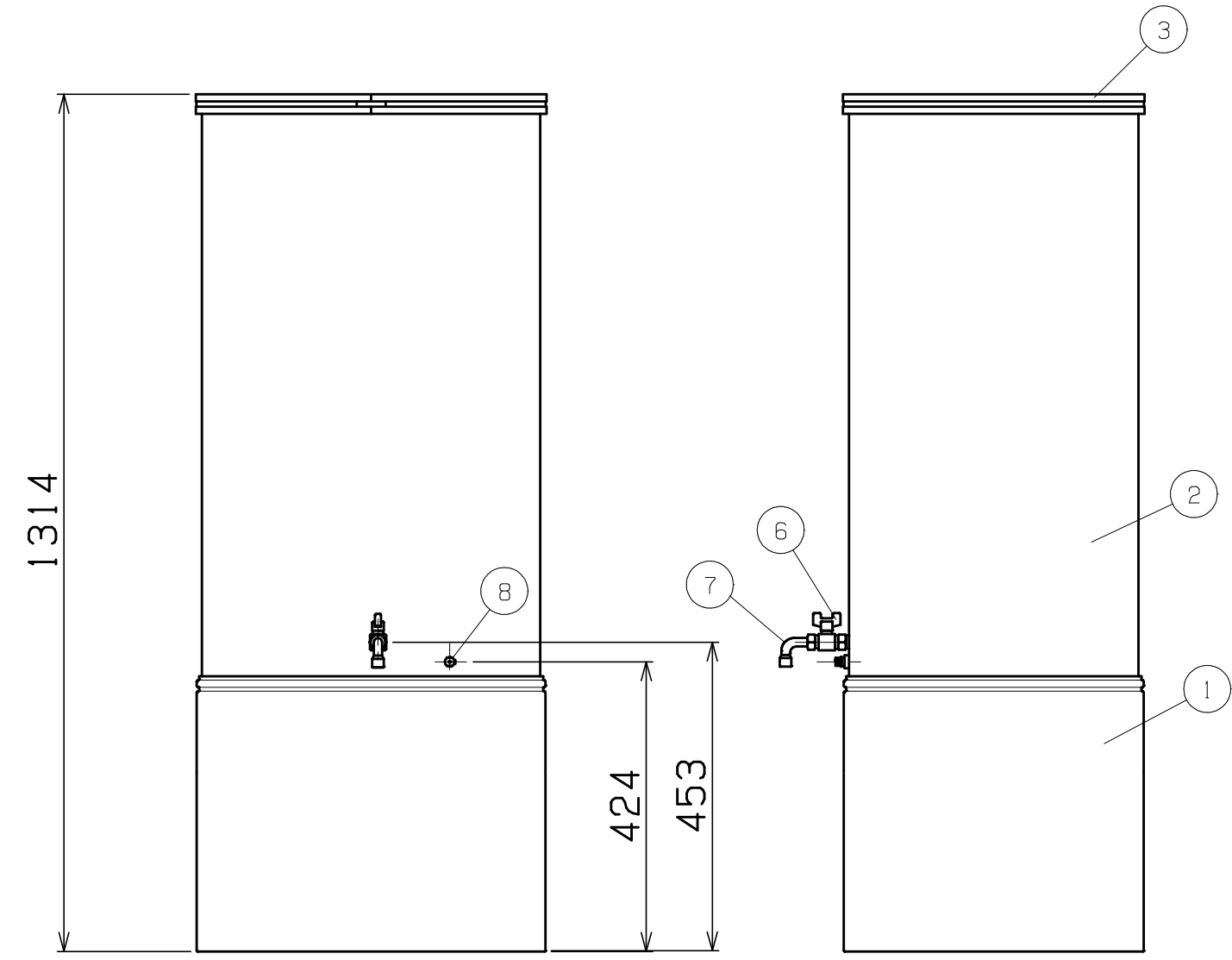


容積 191L

容量 172L



給油キャップ・オイルゲージ位置図



8	水 抜 プ ラ グ	C3604 ^B _D	1	R1/4
7	銅 管 ノ ス ル	C1020	1	R1/2
6	1/2ストレートバルブ	C3604 ^B _E	1	OS-214
5	オ イ ル ゲ ー ジ	Assy	1	G2 2インチ
4	給 油 口 キャ ッ プ	樹脂製	1	G2 2インチ
3	缶 体 蓋	SPCC	1	1.6t溶融亜鉛メッキ
2	缶 体 本 体	SPCC	1	1.6t溶融亜鉛メッキ
1	缶 体 袴	SPCC	1	1.2t溶融亜鉛メッキ

番号	品名	材質	個数	記	事
図名	HT-190型			図番	HT-SN190H
尺度	製図	高橋	検図	杉田	単位 mm 日付 2009.6.8
表面処理	静電焼付塗装 (ベージユ)		北陸ドラム工業株式会社		