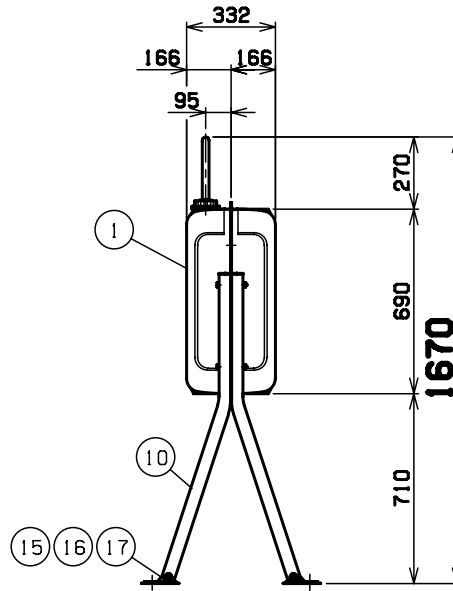
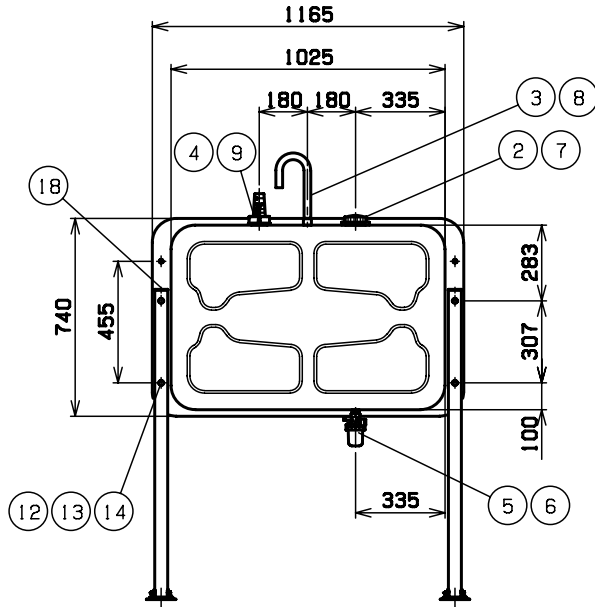
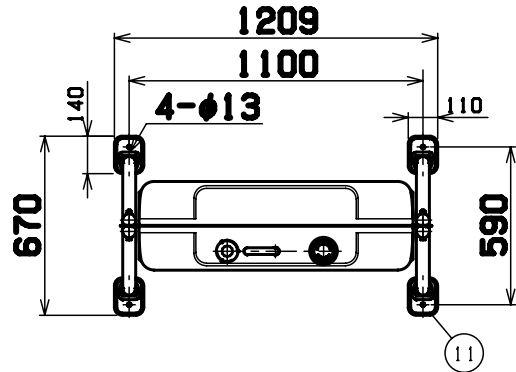


記事：本図はストレーナー仕様HT-200P-Sになっています。
 ※小出しバルブ仕様の場合は、⑥ が詳細2となります。
 (HT-200P-VBと御指定願います)

容積220L
 容量198L



詳細 1：ストレーナー仕様

3way ストレーナー OF-100LVH	タンク接続	Rc 3/4
	送油口	銅パイプ (φ8) 又は R1/2 (15A)
	小出し口	Rc 1/2 (15A)
	水抜き	M8

詳細 2：小出しバルブ仕様

水抜きジョイント OF-481M	タンク接続	Rc 3/4
	バルブ接続	R1/2 (15A)
ボールバルブ	接 続	Rc 1/2 x Rc 1/2 (15A)
ホースニップル	接 続	R1/2 x 外径φ20
耐油ビニールホース	接 続	内径φ19 (50cm)
ホースバンド	接 続	φ20

18	脚 キャップ	PE	4	φ48.6	ポリエチレン
17	平 座 金	SS400	8	M8	クロメートメッキ
16	六 角 ナ ッ ト	SS400	4	M8	クロメートメッキ
15	六 角 ボ ル ト	SS400	4	MBX70	クロメートメッキ
14	平 座 金	SS400	8	M12	クロメートメッキ
13	六 角 ナ ッ ト	SS400	4	M12	クロメートメッキ
12	六 角 ボ ル ト	SS400	4	M12x115	クロメートメッキ
11	脚 皿	SGHC	4	t2.0	溶融亜鉛メッキ
10	パ イ プ	STK	4	φ48.6x t1.6	
9	油 量 計	Assy	1	70-7-A-5HT-200・250用	
8	エアー抜きパイプ	STKM	1	PC3/4N=18	防虫網
7	給油口キャップ	PC	1	G2 1/2	ポリカーボネート
6	3wayストレーナー	ZDC2	1	Rc3/4-OF100LVH	
5	送油口ニップル	SGP20A	1	R3/4	クロメートメッキ
4	油量計ソケット	STK	1	φ60.5	クロメートメッキ
3	エアー抜きソケット	STKM ^{1/2} _B	1	PC3/4 N=18	クロメートメッキ
2	給油口ニップル	SGP65A	1	G2 1/2	クロメートメッキ
1	缶 体	SGHC	1	t1.6	溶融亜鉛メッキ

番号	品 名	材 質	個 数	記 事
図名	HT-200型			図番 HT-SN40C
尺度	製 図	岡 田	検 図	木 下 崇 位 mm 日 付 2005.2.28
表面処理	静電焼付粉体塗装			株式会社 赤クワイ