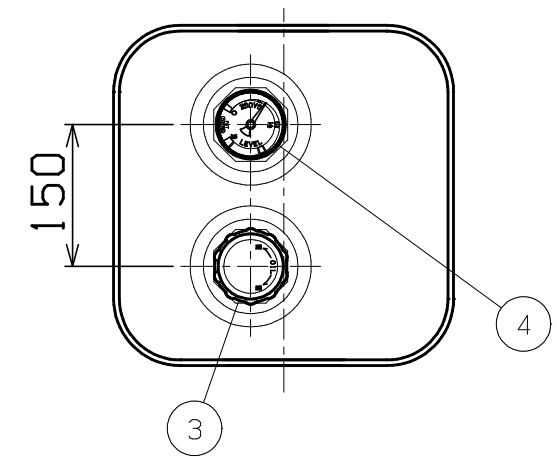
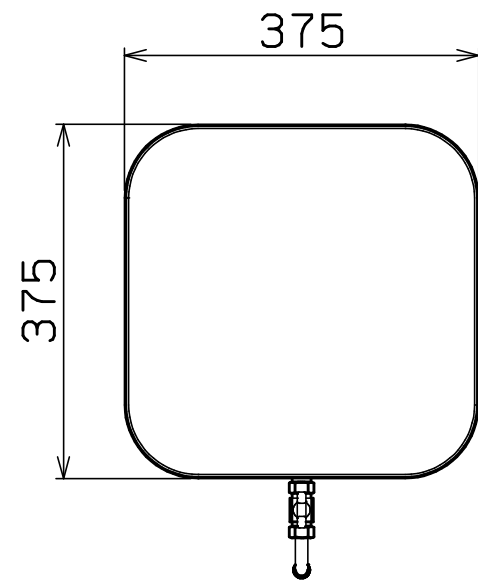
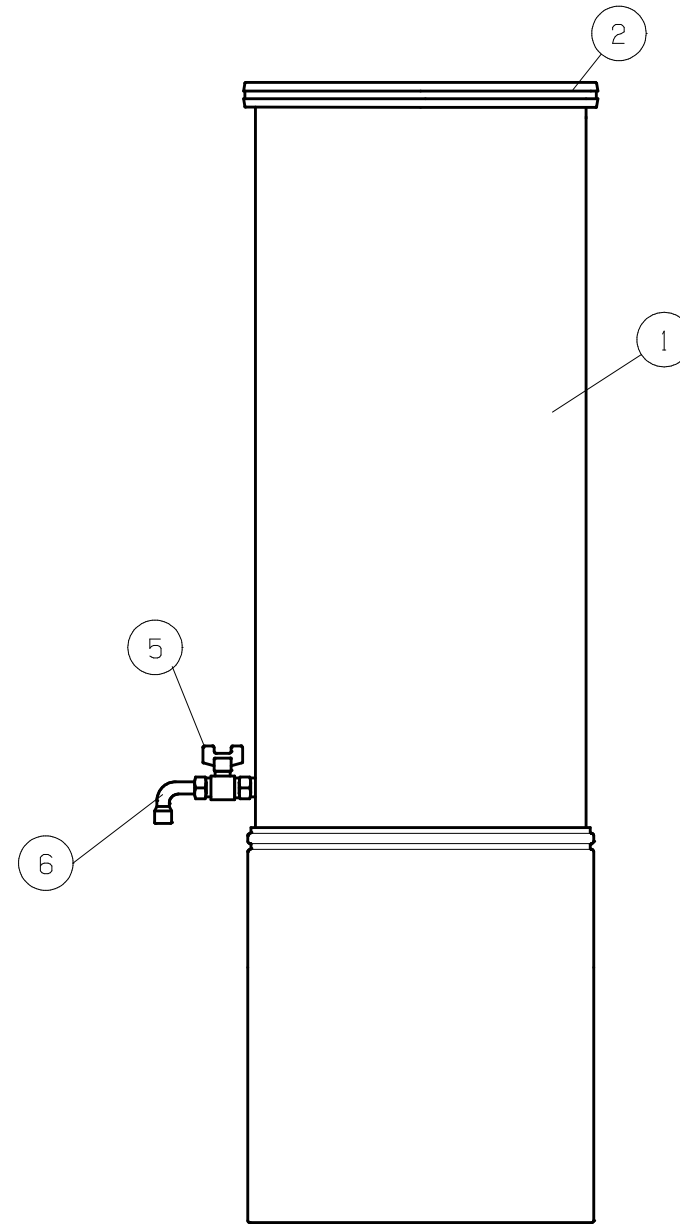
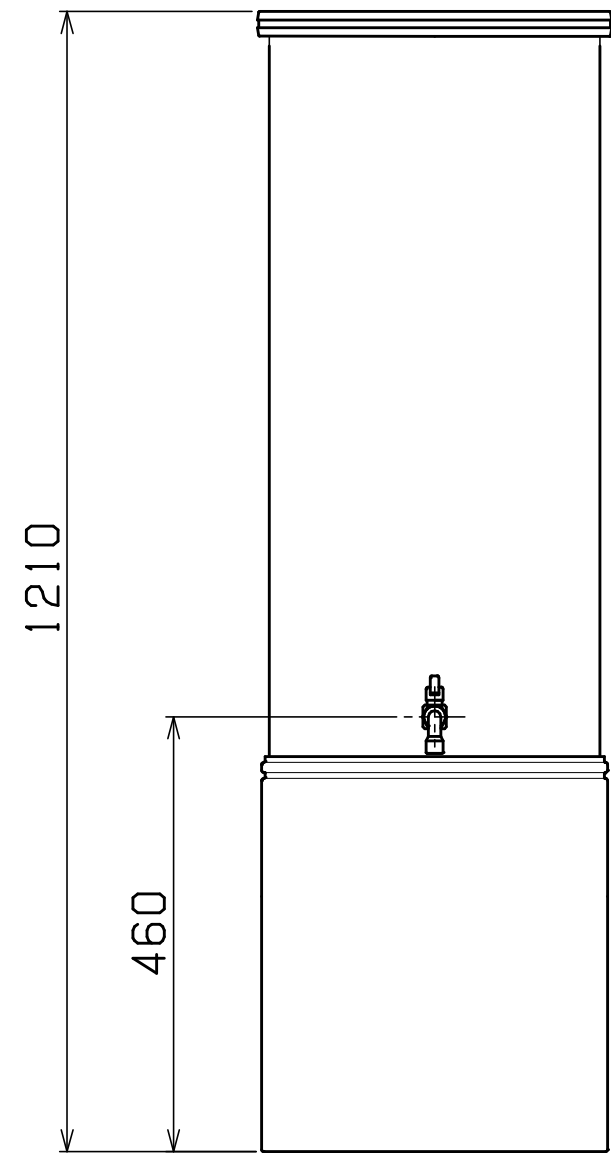


容積 91L

容量 82L



給油キャップ・オイルゲージ位置図



6	銅管ノズル	C1020	1	R1/2
5	1/2ストレートバルブ	C3604 ^B _D	1	OS-214
4	オイルゲージ	Assy	1	フロートスクリュウバー式
3	給油口キャップ	樹脂製	1	G2 2インチ
2	缶体蓋	SGCC	1	0.8t溶融亜鉛メッキ
1	缶体	SGCC	1	1.2t溶融亜鉛メッキ

番号	品名	材質	個数	記	事
図名	HT-90型			図番	HT-SN90H
尺度	製図	高橋	検図	杉田	単位 mm 日付 2009.6.8
表面処理	静電焼付粉体塗装(ヘーパージュ)			北陸ドラム工業株式会社	