

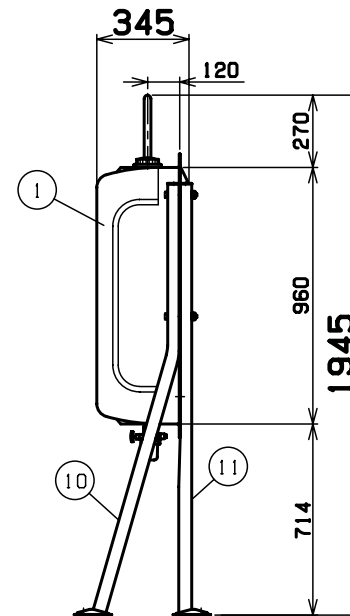
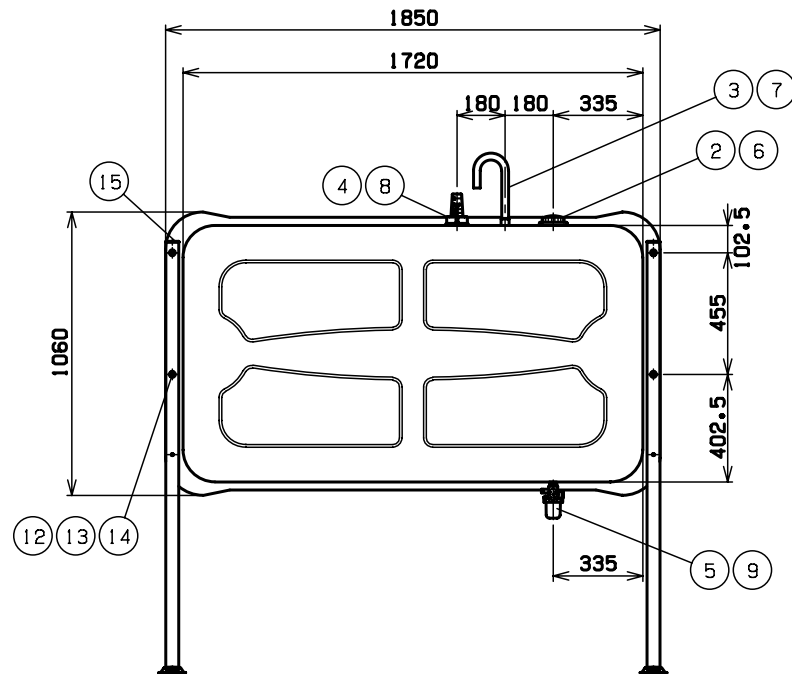
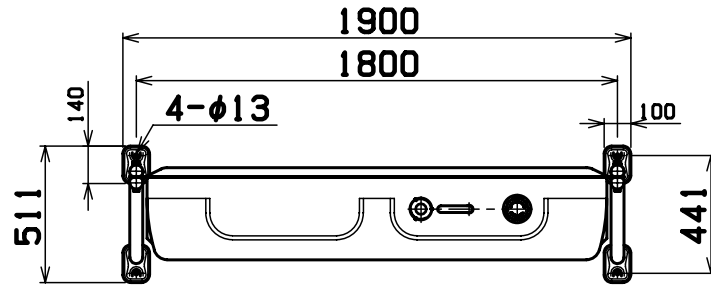
記事：本図はストレーナー仕様HT-G500-Sになっています。

※小出しバルブ仕様の場合は、⑨ が詳細2となります。

(HT-G500-VBと御指定願います)

容積547L

容量492L



詳細 1: ストレーナー仕様

3way ストレーナー OF-100LVH	タンク接続	Rc 3/4
	送油口	銅パイプ(8) 又は R1/2(15A)
	小出し口	Rc 1/2(15A)
	水抜き	M8

詳細 2: 小出しバルブ仕様

水抜きジョイント OF-481M	タンク接続	Rc 3/4
	バルブ接続	R1/2(15A)
ボールバルブ	接 続	Rc 1/2 x Rc 1/2(15A)
ホースニップル	接 続	R1/2 x 外径 20
耐油ビニールホース	接 続	内径 19(50cm)
ホースバンド	接 続	20

15	脚 キャップ	PE	4	φ48.6	ポリエチレン
14	平 座 金	SS400	8	M14	クロメートメッキ
13	六角 ナット	SS400	4	M14	クロメートメッキ
12	六角 ボルト	SS400	4	M14x120	クロメートメッキ
11	パイプ 脚 直	STK	2	φ48.6x1.9	
10	パイプ 脚 曲	STK	2	φ48.6x1.9	
9	3wayストレーナー	ZDC2	1	Rc3/4-OF100LVH	
8	油 量 計	Assy	1	70-7-A式HT-1000-G500用	
7	エア-抜きパイプ	STKM	1	PC3/4N=18	防虫網
6	給油口キャップ	PC	1	G2 1/2	ポリカーボネート
5	送油口ニップル	SGP20A	1	R3/4	クロメートメッキ
4	油量計ソケット	STK	1	φ60.5	クロメートメッキ
3	エア-抜きソケット	STKM ^{1/2} _B	1	PC3/4 N=18	クロメートメッキ
2	給油口ニップル	SGP65A	1	G2 1/2	クロメートメッキ
1	缶 体	SGHC	1	t2.0	溶融亜鉛メッキ

番号	品 名	材 質	個 数	記 事
図名	HT-G500型			図番 HT-SN83B
尺度	製 図	山田	検 図	木下
表面処理	静電焼付粉体塗装			単位 mm 日付 2005.8.23
				株式会社 赤クワイ